

SHARP

MX-M502N/MX-M452N
MX-M362N/MX-M282N
Sistemi digitali multifunzione



Veloci e versatili sistemi multifunzione
in B/N con **scanner di rete a colori**





50/45/36/28
PPM in B/N



Pannello LCD
a colori da 7,0"

Potenza e produttività per il tuo ufficio

Dotati di tutte le avanzate funzionalità che hanno reso le multifunzione Sharp a colori dei prodotti di grande successo, questi 4 nuovi modelli in b/n sono la soluzione perfetta per l'ufficio moderno e per ogni medio o grande gruppo di lavoro.

MX-M502N/MX-M452N/MX-M362N/MX-M282N uniscono potenti funzionalità di copia, stampa e fax ad un veloce scanner di rete a colori e possono essere considerate il vero centro del tuo business.

Ma questi modelli sono anche molto facili da usare!

Il pannello macchina LCD touch screen a colori da 7,0" consente di visualizzare le anteprime dei documenti e garantisce un facile accesso a tutte le funzioni più utilizzate.

Massima personalizzazione del pannello per ogni singolo utente.

L'interfaccia di accesso remoto consente di visualizzare ed operare sul pannello di controllo direttamente da qualunque PC della rete.

MX-M502N/MX-M452N/MX-M362N/MX-M282N supportano l'architettura Sharp OSA® (Open Systems Architecture) che consente di utilizzare una vasta gamma di applicazioni SW terze parti per la massima integrazione con sistemi già presenti in ufficio.

Progettati per il rispetto dell'ambiente

La funzione "Power Save" presente sul pannello macchina consente di risparmiare energia e di ridurre i costi totali di gestione. MX-M502N/MX-M452N/MX-M362N/MX-M282N hanno la certificazione Energy Star e traggono il massimo beneficio dalla filosofia produttiva Sharp che da tempo privilegia il risparmio energetico. Per esempio, il consumo notturno si riduce a solo 1W, se si lascia acceso il sistema solo per ricevere i fax.

La massima attenzione è stata posta anche ai processi produttivi e ai materiali impiegati che rendono queste MFP rispettose dell'ambiente.





Capacità carta
max. 5.600
fogli



MX-M502N/MX-M452N/MX-M362N/MX-M282N

Caratteristiche principali

Elevata produttività

- Velocità max 50/45/36/28 ppm in b/n e tempo uscita prima copia di 3,9/3,9/4,6/4,6 sec.
- Opzioni di finitura professionali tra cui un finisher per la creazione di opuscoli pinzati a sella e un finisher interno
- Modulo fronte-retro illimitato e alimentatore automatico fronte-retro da 100 fogli
- Velocità in scansione di 50 opm per originali a lato singolo e 20 opm per originali fronte-retro (in b/n e a colori)
- Disco fisso da 80 GB e fascicolazione elettronica standard
- Capacità carta std di 1.100 fogli espandibile fino a 5.600 fogli
- Funzione tandem di rete che raddoppia la velocità di output, facendo lavorare due MFP in parallelo
- Funzione costruzione lavoro per gestire grandi volumi di documenti

Elevata qualità dell'immagine

- Risoluzione di stampa di 600 x 600 dpi con 256 livelli di grigio per riprodurre in maniera perfetta linee sottili, testi di piccole dimensioni e mezzi toni.
- Sette modalità di esposizione incluse Automatica e Testo/Foto per una qualità sempre ottimale della copia

*1 Richiede opzione MX-EBX3

*2 Richiede opzione Data Security Kit

*3 Richiede opzioni MX-AMX2 e/o MX-AMX3

*4 Richiede applicazione VNC

*5 Richiede opzione MX-PUX1 e MX-SMX3

Sistema "All in one"

- Supporto alla rete Ethernet 1GB e a tutti i protocolli di rete e sistemi operativi più recenti
- Linguaggio PCL5e/PCL6 std e PostScript 3 opzionale
- Scanner di rete a colori con le seguenti destinazioni: scan to e-mail/FTP server/Desktop/Cartella di rete/USB
- Supporto per i file di formato JPEG, TIFF, XPS, PDF e PDF compresso *1
- Porta USB frontale per una facile scansione/stampa da memoria USB
- SW Sharpdesk per una gestione integrata su PC dei documenti acquisiti via scanner
- Funzione di archiviazione documenti per rilanciare i lavori salvati su Hard Disk
- Fax Super G3 e Internet Fax opzionali che supportano il protocollo SMTP
- Supporto protocollo LDAP per un facile aggiornamento degli indirizzi e-mail e dei numeri di fax
- Supporto al formato XPS (std in scansione, opzionale in stampa) *5

Design ecologicamente avanzato

- Conformi alle normative Energy Star
- Leader per il risparmio energetico (consumo 1W in standby per la ricezione fax)



Soluzioni multilivello per la sicurezza dei dati

- Data Security Kit opzionale per criptare e sovrascrivere i dati che transitano e rimangono memorizzati nel sistema
- Protocollo IEEE802.1X standard per un ulteriore controllo degli accessi alla rete
- Funzione di autenticazione
- Active Directory, consente l'autenticazione degli utenti su più MFP in rete.
- Filtro sugli indirizzi IP/MAC per impedire l'accesso di utenti non autorizzati
- Protocollo SSL e IPsec per garantire la sicurezza nelle comunicazioni di rete
- PDF criptato protetto da password per la scansione sicura
- Funzione di controllo del documento*2 che impedisce operazioni di copiatura, scansione, invio fax e archiviazione di documenti non autorizzati

Caratteristiche "one-of-a-kind" di Sharp

- Sharp Open Systems Architecture (OSA) *3 per una piena integrazione con le applicazioni già presenti, direttamente dal pannello LCD
- Pannello LCD Touch Screen a colori da 7,0" con anteprime dei documenti archiviati, dei fax ricevuti e visualizzazione dei job di copia/stampa in esecuzione
- Scelta tra sei diversi colori per lo schermo LCD
- Interfaccia di accesso remoto: consente di visualizzare ed operare sul pannello di controllo direttamente da un qualunque PC della rete*4





Risoluzione
600 x 600 dpi



Finisher
**ad elevata
capacità**

Elevate prestazioni di stampa

Con la scelta tra quattro diversi motori di stampa (28/36/45/50 ppm) è possibile soddisfare le esigenze di diversi gruppi di lavoro.

La grande produttività di stampa è potenziata da una vasta gamma di funzionalità e di accessori che permettono di raggiungere prestazioni mai ottenute prima.

Il potente processore di stampa e l'Hard Disk integrato da 80GB rendono veloci anche i lavori più complessi e la capacità carta standard di 1.100 fogli espandibile fino a 5.600 fogli, consente di portare a termine i lavori complessi senza interruzioni. Infine, quando bisogna gestire picchi di lavoro elevati, è possibile suddividerlo su due MFP in rete con la funzione Tandem, che raddoppia la velocità e la capacità carta.

Opzioni di finitura professionali

E' ora possibile produrre documenti più professionali grazie ad una serie di accessori di finitura che sono in grado di fascicolare, piegare e pinzare i documenti in base alle proprie esigenze. Il Finisher interno salva spazio offre funzioni di pinzatura, foratura e uscita dei documenti sfalsati.

Un Finisher esterno consente invece di piegare e pinzare a sella i documenti multipagina per realizzare dei libretti; è inoltre disponibile un altro Finisher con vassoio uscita ad alta capacità da 4.000 fogli, perfetto per gli ambienti ad alta capacità produttiva.

Applicazioni speciali

Stampa diretta da memoria USB, possibilità di lanciare stampe di prova prima di eseguire completamente un pesante lavoro, stampa diretta da pagina Web, da server FTP e di allegati e-mail sono solo alcune delle funzioni a valore aggiunto disponibili.

In breve

- **Scelta tra quattro modelli** con diversi motori di stampa – **28, 36, 45 o 50 ppm.**
- **Risoluzione di stampa 600 x 600 dpi.**
- **Unità Fronte-Retro illimitato** - per risparmiare spazio e denaro.
- **Stampa in rete** - supporta Ethernet 1GB e i sistemi/protocolli di rete più diffusi.
- **Stampa diretta da memoria USB** - stampa i dati direttamente dalla maggior parte dei dispositivi di memoria USB, senza utilizzare il PC.
- **Stampa diretta da XPS/PDF/TIFF/JPEG*** - risparmia tempo stampando file XPS, PDF, TIFF, JPEG senza utilizzare il driver della stampante, sia richiamando che stampando il file direttamente da un server FTP, o tramite stampa diretta da pagina WEB o di allegati e-mail.
- **Linguaggio PCL5e/PCL6 std.** emulazione PostScript 3 opzionale**.
- **Funzione Tandem** - raddoppia la velocità effettiva di output dividendo i lavori su due MFP collegate alla stessa rete.
- **Verifica e stampa** - produce una copia di prova prima di stampare più copie di documenti multipagina.
- **Font Barcode** - compatibilità in stampa**.

*1 Richiede opzione MX-PKX1 per stampa diretta PDF e MX-PUX1/MX-SMX3 per XPS; potrebbe non supportare tutti i formati di file

**2 Richiede opzione MX-PKX1

**3 Richiede opzione AR-PF1

Opzioni di finitura



(10Base-T/100Base-TX/1000Base-T)



- **Windows NT® 4.0, Windows Server™ 2003/2008**
- **Windows® 98/Me, Windows® 2000/XP/Vista/7**
- **Macintosh, Novell, UNIX, AS400**



Alimentatore automatico
RSPF
da 100 fogli

Tempo prima
copia di
3.9 sec.



Velocità ed efficienza in **Copia**

In queste nuove MFP tutto è stato ottimizzato per ottenere velocità, efficienza e facilità d'uso.

Non solo producono copie alla stessa velocità delle stampe, ma hanno un tempo prima copia estremamente ridotto (4,6 sec. o 3,9 sec. in base al modello).

La risoluzione di 600 x 600 dpi con 256 livelli grigio consente di riprodurre in maniera perfetta anche le linee sottili e i mezzi toni. Il controllo digitale automatico dell'esposizione garantisce un contrasto ottimale per qualsiasi tipo di originale.

Una vasta gamma di funzioni speciali garantiscono grande versatilità di utilizzo contribuendo ad aumentare la produttività del sistema.

Ad esempio, la funzione "Copia da libro" consente di effettuare copie di alcune pagine di un libro e producendo in output un documento in formato libretto.

La funzione "Card Shot" permette di copiare entrambi i lati di un originale di piccolo formato (es. carta d'identità) su un'unica pagina con una sola operazione ed infine la funzione "Copia/Stampa Rubricature" rende molto facile scrivere direttamente sui fogli separatori delle rubriche.

In breve

- **Tempo prima copia ridotto***1 – solo 3,9 sec. (4,6 sec. per MX-M362N e MX-M282N).
- **Alimentatore fronte-retro A3 da 100 fogli (RSPF)** – per una veloce e facile gestione dei documenti in fronte-retro.
- **Copia originali misti** – distingue automaticamente i documenti di formati misti e sceglie il formato carta più appropriato.
- **Fascicolazione elettronica e uscita offset** – è possibile tenere separati i diversi lavori.
- **Funzione Costruzione Lavoro** – per gestire facilmente documenti multi pagina che superano la capacità dell'alimentatore automatico.
- **Funzioni di editing immagine** – multishot, ingrandimento multi pagina, ripetizione foto, immagine speculare per una maggiore versatilità.
- **Funzione copia di prova** – per produrre un set di prova di un documento prima di eseguire l'intero lavoro.
- **Inserimento copertina/lucidi** – per creare semplicemente documenti dall'aspetto più professionale.

*1 Valore calcolato su una copia in formato A4 in condizioni ottimali.





Scan to Email,
Network, PC,
FTP o USB

Fino a **50 OPM**

Veloce scanner di rete a colori

MX-M502N/MX-M452N/MX-M362N/MX-M282N possono acquisire documenti in b/n e a colori con una velocità fino a 50 opm anche in Fronte-retro.

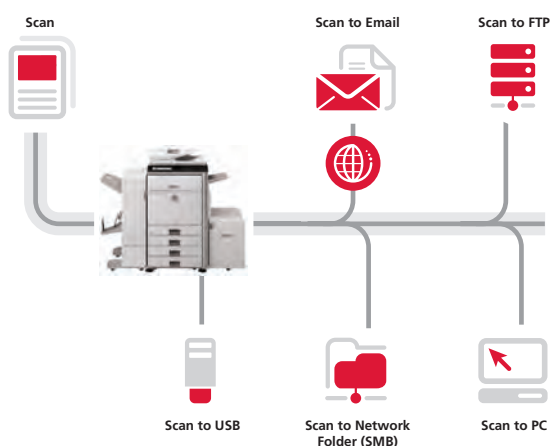
Le scansioni possono essere inviate a diverse destinazioni quali indirizzi e-mail, cartelle di rete, FTP server, cartelle sul desktop e anche memorie USB, direttamente dal display.

I documenti sono trasformati in file di formato XPS, JPEG, TIFF e PDF e anche formato PDF ad alta compressione*¹ che occupa meno spazio, riducendo così il tempo necessario per la trasmissione ed il traffico di dati sulla rete.

In breve

- **Scansione a colori** - su un PC, via e-mail, ad un server FTP, su una cartella di rete (SMB) o su dispositivi di memoria USB grazie alla porta USB frontale.
- **Funzione "Scan to Me"** - per inviare in automatico il documento all'indirizzo e-mail dell'utente loggato in quel momento.
- **Velocità di scansione** - fino a 50 originali al minuto.
- **Scansione originali di formati misti** - acquisisce automaticamente documenti di diversi formati.
- **Compatibilità** - con applicazioni di rete TWAIN
- **Sharpdesk** - software di gestione documenti
- **Lightweight Directory Access Protocol (LDAP)** - consente un facile scorrimento degli indirizzi e-mail per una rapida distribuzione dei documenti e una sincronizzazione automatica con il server di posta
- **Formati di scansione** - XPS, TIFF, JPEG, PDF, PDF criptato, PDF compresso*¹.

*¹ Opzione MX-EBX3 richiesta





Finitura
professionale

Anteprima
Fax

Fax versatile

I documenti cartacei possono essere letti ed inviati con un fax Super G3 ultra veloce a 33,600 bps.

E' anche possibile inviare documenti digitali direttamente dal PC con la funzione PC Fax /PC Internet Fax. *1

Un fax in arrivo può essere automaticamente inoltrato ad una casella di posta senza essere stampato. Il destinatario potrà così visualizzare l'anteprima del fax e decidere se stamparlo o meno.

G3 14.4 Kbps



Super G3 33.6 Kbps



SUPER
GB

In breve

- **Invia e riceve fax anche in fronte-retro** fino al formato A3
- **Compressione dati Super G3/JBIG** – la trasmissione on-line riduce il tempo totale dell'operazione
- **Trasmissione rapida** – fax trasmessi in meno di 3 sec.
- **Agenda telefonica** – registra fino a 1.000 numeri e li richiama con una semplice operazione one-touch
- **Fax in differita** – fino a 500 destinazioni
- **Fax con inbound routing e visualizzazione anteprima** – funzione di inoltramento e risparmio carta
- **Memoria Flash** – previene la perdita di dati in caso di interruzione di corrente
- **Internet Fax *1** – invia e riceve fax tramite internet con il protocollo SMTP diretto senza utilizzare il mail server con notevoli riduzioni di costi
- **PC Fax /PC Internet Fax *1** – invia dati direttamente dal PC ad un apparecchio fax senza stampare su carta
- **Conferma destinazione fax** – evita errori di trasmissione, chiedendo la conferma del numero di fax prima di iniziare la trasmissione.

*1 PC-Fax richiede l'opzione MX-FXX2 e Internet-Fax l'opzione MX-FWX1

Risparmio carta

Il modulo duplex integrato consente di risparmiare risorse stampando automaticamente fax in arrivo in fronte-retro. E' possibile impostare il sistema per fare automaticamente le copie da distribuire e, se si ha un Finisher installato, si possono anche pinzare i fax multi pagina.

Scanner di rete a colori





Anteprima documenti



Sharp OSA®

Potente archiviazione documentale

Queste nuove multifunzione Sharp sono in grado di gestire il flusso di tutti i tuoi documenti. Il disco fisso integrato da 80GB consente di memorizzare tutti i lavori, per poterli riutilizzare.

Possono essere memorizzati su disco fisso fino a **3.000 file o 20.000 pagine**** che sono stati copiati, stampati, scansioni o inviati via fax*2 in non meno di **1.000 cartelle condivise per una memorizzazione definitiva**, e fino a **1.000 file o 10.000 pagine**** salvate in cartelle temporanee per poterle riutilizzare. Per accedere a questi documenti, basta sfogliare le anteprime sul pannello LCD, selezionando quella di interesse.

Facile gestione dei documenti con Sharpdesk™

Sharpdesk™ è un'applicazione proprietaria Sharp, che consente una gestione integrata sul desktop di più di 200 tipi di file diversi. E' possibile scorrere, selezionare, cercare, condividere file con tutti gli utenti della rete e creare nuovi documenti ottenuti dall'unione dei file scansionati con quelli creati dagli utenti. Le funzioni principali sono:

- **Riconoscimento ottico dei caratteri (OCR)** per convertire i documenti in file di testo modificabili
- Schermata iniziale intuitiva con una visualizzazione ad icona **dell'anteprima dei file**
- Sharpdesk Imaging per **inserire annotazioni** all'interno di bozze.
- **Composer** per combinare diversi tipi di file, creando un unico documento
- **Area di output:** per inviare documenti via e-mail a stampanti o ad altre applicazioni
- **Ricerca di file** tramite nome file, parola chiave o anteprima, grazie alla funzione di indicizzazione.



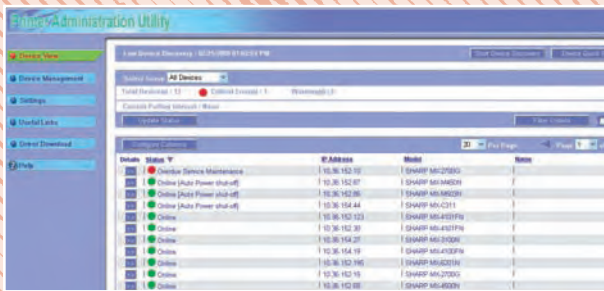
E' possibile migliorare ulteriormente la produttività di MX-M502N/ MX-M452N/MX-M362N/MX-M282N grazie all'architettura OSA (Open Systems Architecture) che consente agli sviluppatori di terze parti di integrare la MFP con le specifiche applicazioni dell'utente. Vi sono tre moduli OSA:

- **Modulo di integrazione applicazioni (MX-AMX1):** consente agli utenti di aggiungere dati ai documenti scansionati, prima di inviarli alle applicazioni per l'elaborazione o l'archiviazione.
- **Modulo di comunicazione applicazioni (MX-AMX2):** consente alle applicazioni in rete di creare, configurare ed eseguire in modalità remota lavori di scansione e stampa sulla MFP.
- **Modulo account esterno (MX-AMX3):** rileva l'utilizzo da parte di singoli utenti e gruppi di lavoro e consente agli amministratori di limitare e controllare l'utilizzo sulla base dei diritti d'accesso individuali.

*1 Misurate con la Tabella Standard Sharp (A4 con copertura 6%, in b/n). La cartella temporanea condivide l'Hard Disk con la funzione di costruzione lavoro. E' disponibile una memoria dati fino a 12 GB quando si utilizzano entrambe le funzioni. La capacità di memorizzazione si riduce per le pagine a colori.

*2 Per i fax e internet fax, possono essere salvati con la funzione di Document Filing solo i documenti trasmessi (non quelli ricevuti).





Printer Administration Utility



Pannello Remoto

Gestione integrata delle periferiche

Come le altre multifunzione Sharp, MX-M502N/MX-M452N/MX-M362N/MX-M282N sono facili da configurare e da monitorare e tutte le MFP di rete possono essere gestite da una singola postazione remota. Il risultato è la massima efficienza nel lavoro con il minimo sforzo.

Impostazioni del sistema via pagina WEB

L'amministratore di rete può configurare i parametri importanti delle multifunzione come gli indirizzi di controllo, la gestione dell'archiviazione documentale e il controllo degli accessi, sia da una qualunque postazione remota in rete, che dal pannello.

Controllo accessi

E' possibile tenere sotto controllo i costi di gestione del sistema, impostando i diritti di accesso alla multifunzione per i diversi utenti. Ad esempio può essere consentita l'esecuzione di grandi volumi di stampe e di copie solo a determinati utenti.

Differenti diritti di accesso possono essere impostati per gruppi di lavoro o dipartimenti aziendali e un controllo completo si raggiunge grazie alla possibilità di definire fino a 1.000 codici utente diversi, identificati da password, ognuno dei quali può avere diritti di accesso specifici.

Diagnosi remota

MX-M502N/MX-M452N/MX-M362N/MX-M282N sono monitorabili da remoto con un Web browser, ed eventi come ad esempio la mancanza di toner saranno segnalati sulla pagina Web. Inoltre, funzionalità come E-mail Status/E-mail Alert possono essere impostate per inviare dei messaggi di avviso se necessario.

Utility software di rete

Printer Administration Utility (PAU). Questa utility consente una facile gestione di tutte le stampanti in rete. L'amministratore di rete potrà personalizzare i dispositivi e le funzioni da monitorare visualizzando le configurazioni, come gli indirizzi IP, direttamente dal suo PC, tramite il Web Browser. Report degli errori, interventi tecnici, installazione driver di stampa, configurazione delle stampanti: tutte queste attività saranno più facili e veloci.

Printer Status Monitor. Questa utility permette all'utente di controllare lo stato della multifunzione per verificare eventuali problematiche, quali il livello della carta e del toner, prima di eseguire un lavoro. Inoltre una semplice icona sul desktop del PC vi informerà quando il job di stampa è stato completato.

Clonazione impostazione per una veloce installazione

Installare più multifunzione Sharp in rete è ora facile e veloce. Basta impostare i parametri della prima macchina e trasferire l'intera configurazione a tutte le altre MFP tramite un Web browser. Per maggiore comodità è anche possibile modificare le impostazioni prima di trasferirle alle varie multifunzione.

Operazioni da remoto

L'interfaccia di accesso remoto consente di eseguire delle operazioni sulla MFP come se si utilizzasse il display. Tramite web browser si potranno risolvere direttamente eventuali anomalie, o fornire istruzioni all'utente per ottenere lo stesso risultato.





Data Security Kit

Controllo Documenti



Sicurezza a più livelli

MX-M502N/MX-M452N/MX-M362N/MX-M282N proteggono i dati sensibili con una potente tecnologia di codifica e con delle funzioni di sicurezza avanzate, fornendo diversi livelli di protezione nelle comunicazioni in rete.

Data Security Kit

Le copiatrici, le stampanti e le MFP digitali possono contenere centinaia di pagine di informazioni riservate, provenienti da lavori memorizzati precedentemente nel disco fisso o nella memoria interna. Per evitare che questi dati siano recuperati da persone non autorizzate, l'opzione Data Security Kit cripta e cancella fisicamente ogni lavoro dopo l'uso. Vengono anche criptati i dati salvati sul disco fisso e sull'agenda degli indirizzi.

Funzione di Controllo Documenti

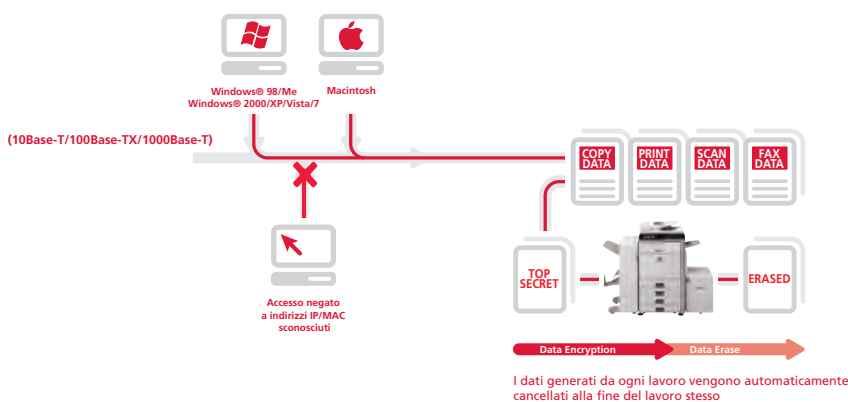
Il Controllo Documenti*¹ impedisce la copiatura, la scansione, l'invio di fax e l'archiviazione non autorizzate di documenti confidenziali, aggiungendo dati di prevenzione copia su un documento copiato o stampato per la prima volta. Se si cerca di eseguire una copia di questi documenti, le MFP rilevano questi dati e non eseguono il lavoro o producono una pagina bianca.

In breve

- **Data Security Kit***¹ – cripta i dati su disco fisso e sulla memoria interna della macchina cancellandoli fisicamente dopo il loro utilizzo.
- **Scheda di rete sicura** – consente il controllo dei protocolli e delle porte di accesso alla rete e, grazie ad un firewall integrato, impedisce la connessione alla MFP ad utenti non autorizzati.
- **Secure Sockets Layer (SSL)** e IPsec – cripta tutte le comunicazioni per evitare furti di dati attraverso la rete.
- **PDF criptato** tramite password di protezione impedisce la visualizzazione di immagini riservate.
- **Controllo Documenti***¹ – impedisce la copiatura, la scansione, l'invio di fax e l'archiviazione non autorizzate.
- **Supporto IEEE 802.1X** – controllo sulla rete basato sulle porte di accesso.
- **Autenticazione utente** – l'utente deve essere riconosciuto tramite login e password per poter accedere alla multifunzione.
- **Stampa dati riservati** – protegge i dati sensibili richiedendo all'utente il codice PIN per poter stampare i dati.
- **Archiviazione dati sicura***¹ – tutti i dati che transitano sull'Hard Disk vengono criptati e le password richieste per la funzione di archiviazione rendono più sicuro il sistema*².

*¹ Richiede Data Security Kit opzionale. La funzione di Controllo Documenti potrebbe non funzionare su alcuni tipi di documenti.

*² La protezione con password è standard mentre la cifratura è opzionale.





**Opzioni
di finitura**



Connettività

Opzioni - MX-M502N/MX-M452N/MX-M362N/MX-M282N



Finitura

1. MX-FNX9 Finisher

Formati A3/B5 (offset/pinzatura), da A3W a A5R (non offset)
Vassoio superiore (offset): capacità max. carta 500 fogli^{**}
Capacità di pinzatura: max. 50 fogli multi posizione^{**}
Posizioni di pinzatura: 3 (frontale, sul retro o pinzatura 2 punti)^{**}

Unità di foratura opzionali per MX-FNX9

MX-PNX1A - a 2 fori
MX-PNX1C - a 4 fori
MX-PNX1D - a 4 fori distanziati

2. MX-FN10 Finisher con pinzatura a sella

Formati A3/B5 (offset/pinzatura), da A3W a A5R (non offset)
Vassoio superiore (offset): capacità max. carta 1.000 fogli^{**}
Capacità di pinzatura: max. 50 fogli multi posizione^{**}
Posizioni di pinzatura: 3 (frontale, sul retro o pinzatura 2 punti)^{**}
Vassoio inferiore per pinzatura a sella: max. 10 set (11-15 fogli), 15 set (6-10 fogli), 20 set (1-5 fogli), 15 fogli max. per set.

Unità di foratura opzionali per MX-FN10

MX-PNX5A - a 2 fori
MX-PNX5C - a 4 fori
MX-PNX5D - a 4 fori distanziati

3. MX-FN11 Finisher ad elevata capacità (4.000 fogli)

Formati A3/B5 (offset/pinzatura), da A3W a A5R (non offset)
Vassoio superiore: capacità max. carta 1.550 fogli^{**}
Vassoio inferiore: capacità max. carta 2.450 fogli^{**}
Capacità di pinzatura: max. 50 fogli multi posizione^{**}
Posizioni di pinzatura: 3 (frontale, sul retro o pinzatura 2 punti)^{**}

4. Unità di foratura opzionali per MX-FN11

MX-PNX6A - a 2 fori
MX-PNX6C - a 4 fori
MX-PNX6D - a 4 fori distanziati

5. MX-RBX3 Unità Passaggio Carta

Obbligatorio quando si installa MX-FN10 o MX-FN11

6. MX-TU11 Vassoio uscita carta interno

7. MX-TRX2 Unità Vassoio Uscita

Unità base

8. MX-DEX8 Stand con 1 cassetto da 500 fogli

da A3 a B5R, 500 fogli (80 g/m²)

9. MX-DEX9 Stand con 2 cassette da 500 fogli

da A3 a B5R, 500 fogli ciascuno (80 g/m²) per vassoio inferiore e superiore

10. MX-DK131 Stand originale

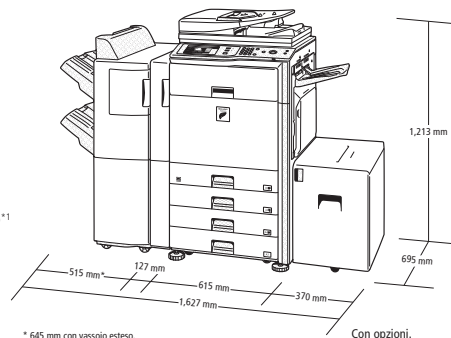
Per configurazione base a 2 cassette

11. MX-LCX1 Cassettone grande capacità 3.500 fogli

da A4 o B5, 3.500 fogli (80 g/m²)

12. Alimentatore automatico da 100 fogli fronte-retro (RSPF) standard

Formati da A3 a B5, 100 fogli (80 g/m²) 35-128 g/m² (lato singolo) 50-105 g/m² (fronte-retro)



* 645 mm con vassoio esteso.

Con opzioni.

^{**} A4 o inferiore, 80 g/m²

Connettività

MX-SMX3 Espansione di memoria 1GB

Stampa

MX-PKX1 Kit PostScript liv. 3

Abilita la stampa PostScript

MX-PUX1 Kit espansione XPS

(opzione MX-SMX3 richiesta)

AR-PF1 Kit font Bar Code

Fax

14. MX-FXX2IT Kit di Espansione fax

Modulo fax Super G3

MX-FWX1 Kit di espansione Fax Internet

Scansione

MX-EBX3 Kit di compressione dati

Licenze Sharpdesk™ aggiuntive

MX-USX1 x 1 utente

MX-USX5 x 5 utenti

MX-US10 x 10 utenti

MX-US50 x 50 utenti

MX-USA0 x 100 utenti

Sicurezza

MX-FR24U Data Security Kit

Sharp OSA®

MX-AMX1 Modulo di integrazione applicazioni

MX-AMX2 Modulo di comunicazione applicazioni

MX-AMX3 Modulo account esterno

Alcune opzioni potrebbero essere non disponibili

Scanner di rete a colori



Specifiche tecniche

MX-M502N/MX-M452N
MX-M362N/MX-M282N
Sistemi digitali multifunzione



Generali		
Velocità max	A4	A3
MX-M502N	50 ppm/cpm	22 ppm/cpm
MX-M452N	45 ppm/cpm	20 ppm/cpm
MX-M362N	36 ppm/cpm	17 ppm/cpm
MX-M282N	28 ppm/cpm	15 ppm/cpm
Formato carta	Max. A3W (da bypass) min. A5R	
Capacità carta	std. 1.100 fogli (2 cassette da 500 fogli e vassoio bypass da 100 fogli) max. 5.600 fogli (4 cassette da 500 fogli, vassoio bypass da 100 fogli e cassettoni ampia capacità 3.500 fogli)	
Grammatura carta	Vassoio:	60 g/m ² - 209 g/m ²
	Cassettoni grande capacità:	60 g/m ² - 105 g/m ²
	Bypass:	56 g/m ² - 209 g/m ²
Tempo di riscaldamento* ¹	meno di 20 sec.	
Memoria	copiatrice std. 576MB	Stampante std. 1GB; Max. 2GB; 80 GB HDD* ²
Requisiti alimentazione	voltaggio AC locale ±10%, 50/60 Hz	
Consumo energetico	max. 1.84 kW (da 200 a 240V)	
Dimensioni (L x P x A)	Con coprioriginale:	645 x 695 x 833 mm
	Con alimentatore RSPF:	645 x 695 x 953 mm
Peso	Con coprioriginale:	circa 88 kg
	Con alimentatore RSPF:	circa 95 kg
Copiatrice		
Formato carta originale	Max. A3	
Tempo prima copia* ³		
MX-M502N	3.9	
MX-M452N	3.9	
MX-M362N	4.6	
MX-M282N	4.6	
Copie multiple	max. 999 copie	
Risoluzione	600 x 600 dpi	
Gradazione	equivalente a 256 livelli	
Zoom	da 25% a 400% (25 a 200% con DSPF) con 1% di incremento	
Rapporti copia prefissati	10 (5 riduzioni + 5 ingrandimenti)	
Archiviazione documenti		
Capacità Document Filing	Cartelle principali e cartelle personalizzate: 38GB, 20.000 pagine* ⁴ o 3.000 file Cartelle veloci: 12 GB, 10.000 pagine* ⁴ o 1.000 file	
Lavori memorizzabili	Copie, stampe, stampa diretta, scansioni, trasmissioni fax* ⁵	
Cartelle	Cartelle veloci, principali e cartelle personalizzate (max. 1.000)	
Salvataggio dati riservati	Protetti da password	

Scanner di rete a colori	
Metodo Scansione	Push scan (via pannello operativo), Pull scan (con applicazioni TWAIN compatibili)
Risoluzione	Push scan: 100, 200, 300, 400, 600 dpi Pull scan: 75, 100, 150, 200, 300, 400, 600 dpi (le risoluzioni 50 dpi e 9600 dpi sono interpolate)
Formato file	TIFF, PDF criptato, PDF, JPEG (solo per file a colori), XPS ⁶ , PDF compresso ⁷
Utility Scanner	Sharpdesk™
Destinazioni di scansione	Scan to e-mail, Desktop, FTP Server, cartella di rete SMB, memoria USB
Stampante di rete	
Risoluzione	600 x 600 dpi
Interfaccia	USB 2.0, 10Base-T/100Base-TX/1000Base-T
Sistemi operativi supportati*	Standard: Windows Server 2003/2008/2008R2, Windows 2000/XP, Windows Vista, Windows 7 Opz.: Mac OS 9.0 - 9.2.2, Mac OS X 10.2.8, 10.3.9, 10.4.11, 10.5 - 10.5.8, 10.6 - 10.6.2
Protocolli di rete*	TCP/IP (IPv4, IPv6), IPX/SPX, NetBEUI, Ethertalk
Protocolli di stampa	LPR, Raw TCP (porta 9100), POP3 (stampa e-mail), HTTP, applicazione Novell Printserver con NDS e Bindery, FTP per download file, stampa EtherTalk, IPP
Emulazione PDL	standard PCL6 Opzionali : PS3 ⁸ , XPS ⁹
Font disponibili	80 font PCL, 136 font per emulazione PS3

Fax (opzione MX-FXX2IT richiesta)	
Compressione dati	MH/MR/MMR/JBIG
Compatibilità	Super G3/G3
Tempo di trasmissione	meno di 3 sec.* ¹⁰
Velocità Modem	da 2.400 a 33.600 bps con riduzione automatica
Risoluzione	std: 203.2 x 97.8 dpi Extra Fine: 406.4 x 391 dpi
Formato documenti	da A3 a A5
Memoria	8MB flash memory
Livelli di grigio	fino a 256 livelli



SAP® Printer Vendor Solution



*¹ A voltaggio prefissato. Può dipendere anche dalle condizioni della MFP e dall'ambiente operativo. *² 1GB = 1 miliardo di byte se riferita alla capacità dell'Hard disk. La capacità attuale è inferiore. *³ Tempo basato su una copia A4 da copri originale, caricando la carta dal primo cassetto quando la MFP è pronta. Può dipendere anche dalle condizioni della MFP e dall'ambiente operativo. *⁴ Misurata usando il test Sharp standard su formato A4 al 6% di copertura in B/N. Le cartelle veloci usano la stessa memoria della funzione di Costruzione Lavoro. Sono disponibili fino a 12GB di spazio per entrambe le funzioni. La capacità di memorizzazione sarà minore per le pagine a colori. *⁵ Opzione MX-XX2IT richiesta. *⁶ Per visualizzare i file XPS su un PC senza Windows Vista è necessario installare l'applicazione XPS Viewer. *⁷ Opzione MX-EBX3 richiesta. *⁸ Opzione MX-PKX1 richiesta per MAC OS e EtherTalk. *⁹ XPS richiede le opzioni MX-PUX1 e MX-SMX3. *¹⁰ Basato sul test std. Sharp con circa 700 caratteri (su formato A4) con risoluzione std. in modalità Super G3 a 33.600 bps e compressione dati JBIG.

SHARP

Business Solutions
Sharp Electronics (ITALIA) S.p.A.
Via Lampedusa 13 - 20141 Milano
Tel. 02 89595254 - Fax. 02 89595260
www.sharp.it

Il design e le specifiche tecniche potrebbero subire variazioni senza preavviso. Tutte le informazioni sono corrette al tempo della stampa. Il logo ENERGY STAR è un marchio di certificazione e può essere utilizzato soltanto per certificare prodotti specifici che soddisfano i requisiti del programma ENERGY STAR. ENERGY STAR è un marchio registrato negli USA. Windows, Windows NT, Windows XP e Windows Vista sono marchi registrati di Microsoft Corporation. SAP e tutti i loghi SAP sono marchi registrati di SAP AG in Germania e in altri paesi. Citrix è un marchio registrato di Citrix Systems Inc. e/o delle sue consociate in altri paesi. Tutti gli altri marchi, nomi di prodotti e loghi sono marchi di fabbrica o marchi registrati e appartengono quindi ai rispettivi proprietari.